

# Basis-zoneregeling voor vloerverwarming en radiatoren

## BASIS ZONEREGELING VOOR ONAFHANKELIJKE TEMPERATUURREGELING

Wanneer er al bij de CV-ketel een splitsing is aangebracht tussen onafhankelijk te regelen verwarmingscircuits kan deze vereenvoudigde regeling worden toegepast.

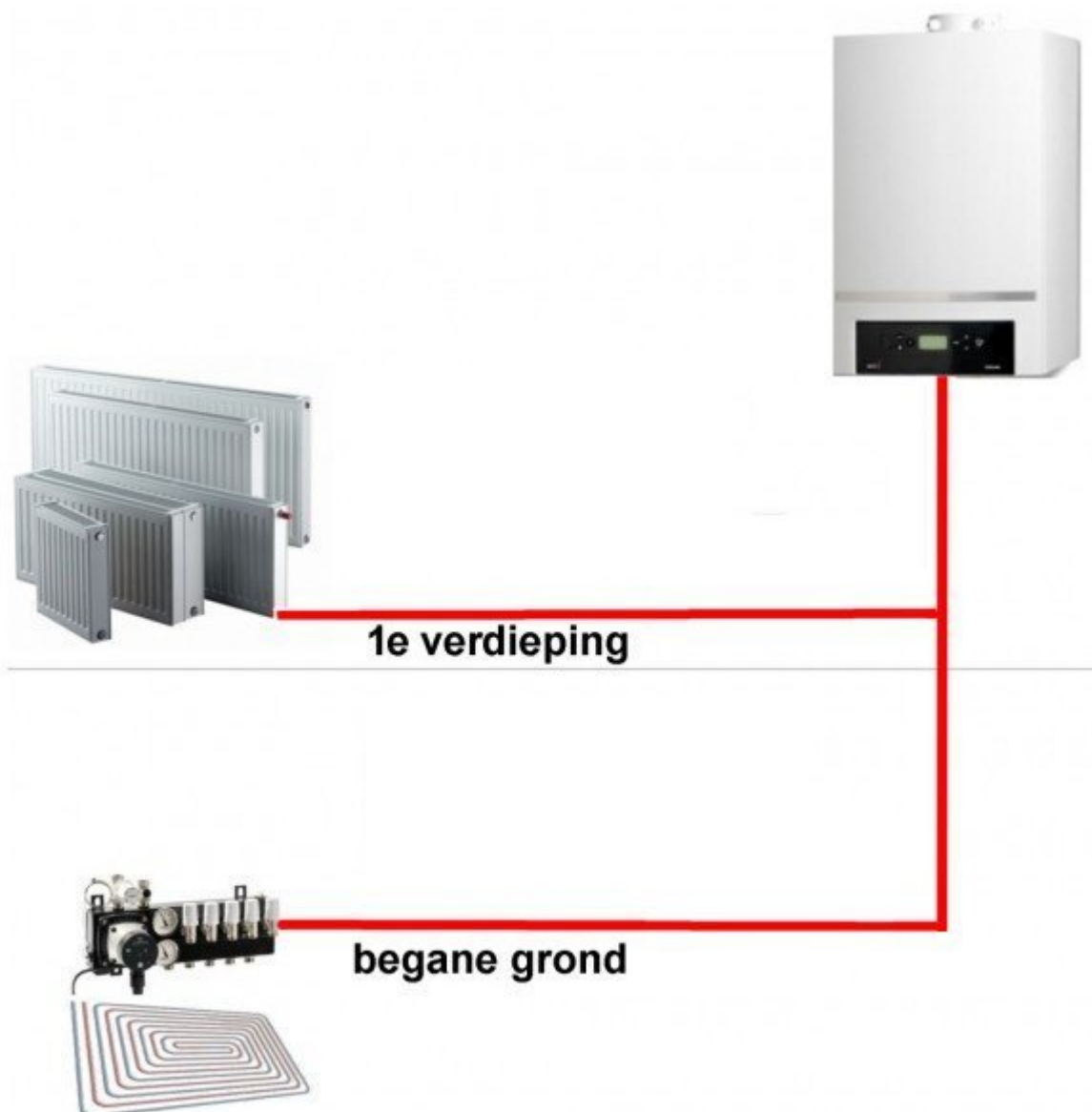
Deze regeling is gebaseerd op het gebruik van zonekleppen met een stelmotortje met een eindcontact en functioneert als volgt:

- In het te regelen circuit wordt een zoneklep (2-weg-klep) aangebracht, waarop een stelmotortje is gemonteerd, wat die klep opent/sluit
- Het stelmotortje (230 Volt) heeft een eindcontact (maakcontact) wat pas geactiveerd wordt als de klep helemaal "open" is geschakeld door het motortje
- Dit eindcontact wordt aangesloten op de aan/uit contacten van de CV-ketel
- Zodra dus de klep, gestuurd door de draadloze thermostaat in de te regelen ruimte, helemaal open is, wordt de CV-ketel "aan" geschakeld.
- Dit biedt een bijkomend groot voordeel: de CV-ketel kan in deze regeling geen warm water produceren, wanneer de zoneklep nog niet helemaal geopend is. Daardoor kan er geen overdruk ontstaan in de aanvoerleidingen.
- Is de te regelen ruimte op temperatuur, dan geeft de

draadloze thermostaat een signaal aan de zoneklep en wordt deze gesloten. Alvorens te sluiten wordt de CV-ketel door het eindcontact eerst "Uit" gezet

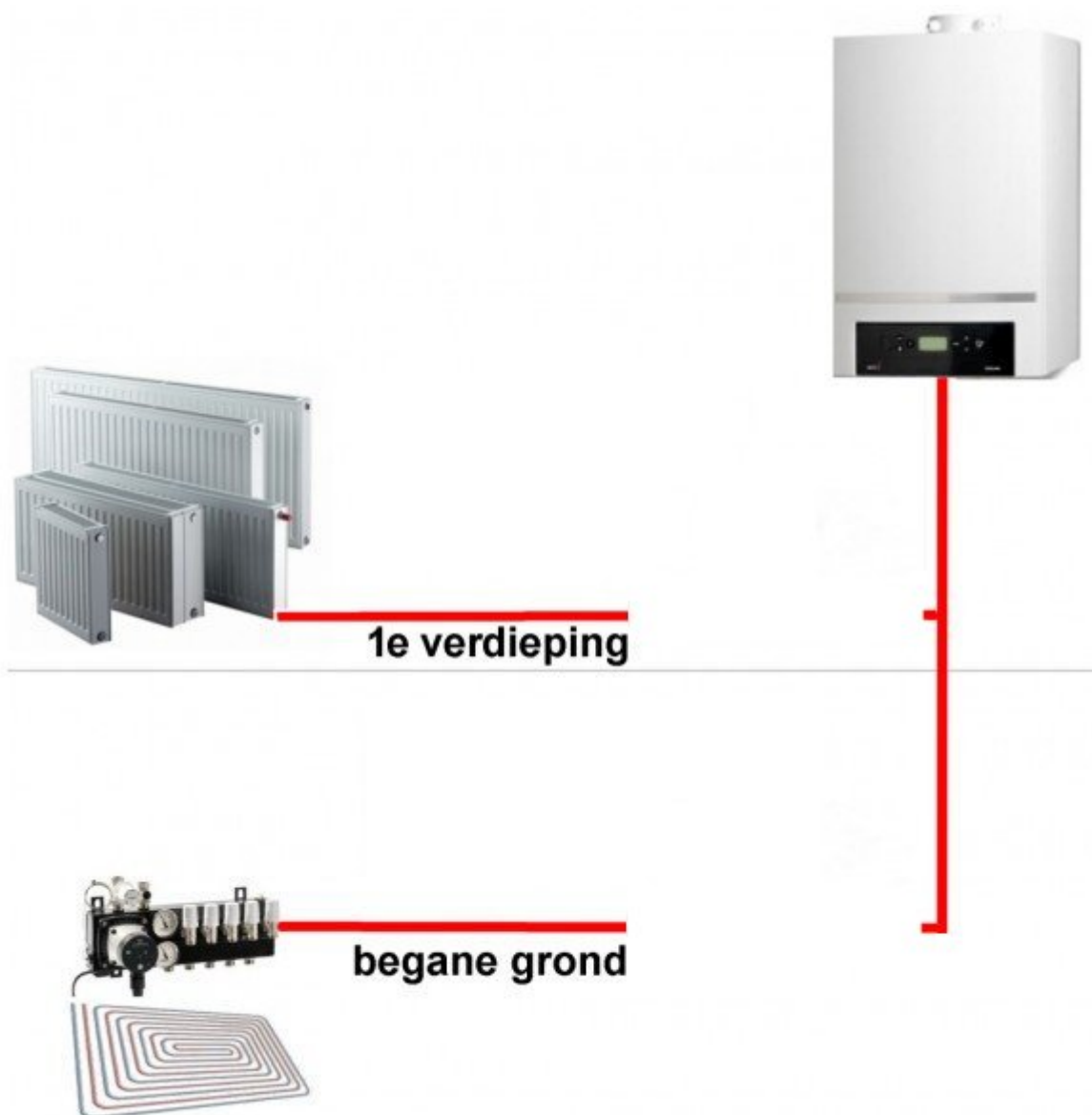
- Deze regeling leent zich goed om in de nabijheid van de ketel te plaatsen, omdat er een draadverbinding moet zijn tussen de motortjes en het aan/uit contact van de CV-ketel.

## HET MONTEREN VAN DEZE REGELING



Zoek bij de CV-ketel de splitsing tussen de

verwarmingscircuits, die u wilt scheiden.



Verwijder in de aanvoerleiding een stukje leiding, zodat er een zoneklep met knelkoppelingen geplaatst kan worden

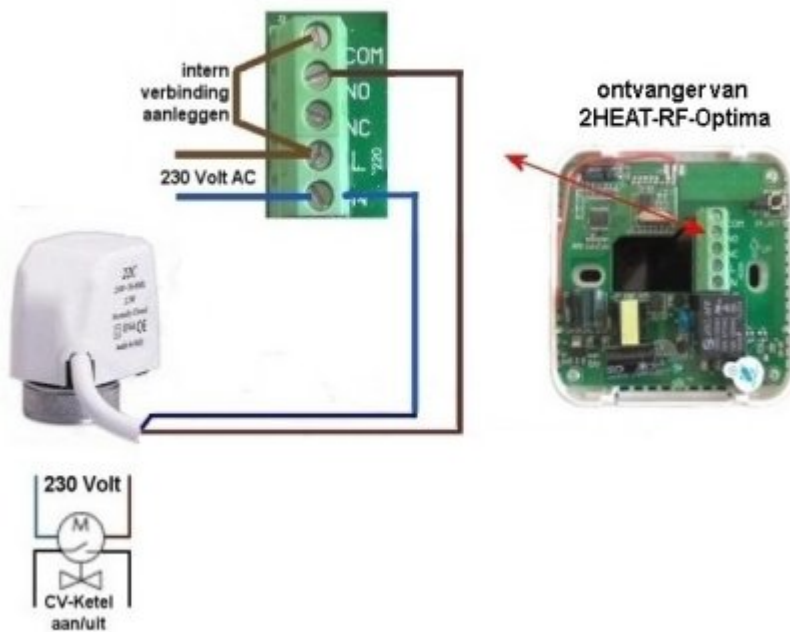


**Plaats de zoneklep met het stelmotortj**



**Plaats bij het stelmotortje de ontvanger van de draadloze thermostaat**

**Aansluiting thermische motor met eindcontact  
op de ontvanger van de 2HEAT-RF-Optima**



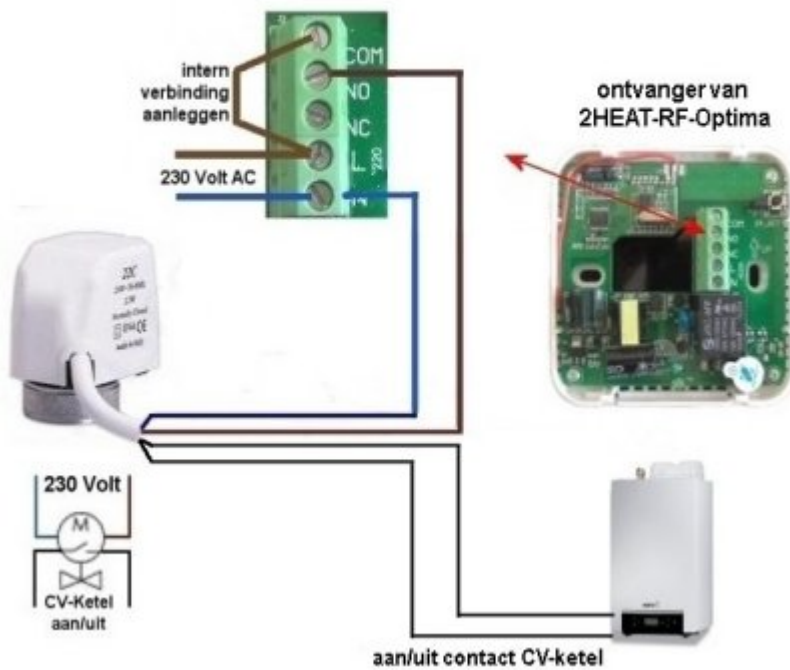
**Verbind de blauwe en bruine draden van het motortje (de voeding 230Volt) zoals aangegeven met de ontvanger van de draadloze thermostaat.**

**De ontvanger moet aangesloten worden op 230 Volt op de contacten L en N**

**Maak een interne verbinding tussen: L en COM**

**Sluit de blauwe en bruine aansluitdraden aan op: NO en N**

**Aansluiting thermische motor met eindcontact  
op de ontvanger van de 2HEAT-RF-Optima**



**Verbind de zwarte en grijze draden met de aan/uit contacten van uw CV-ketel: raadpleeg eventueel de handleiding van uw CV-ketel voor de juiste aansluitpunten**  
Gebruik het juiste contacten: ALLEEN op aan/uit contacten aansluiten!



**probleem?  
Heatnet  
heeft de  
oplossing**