

# Aansluitschema's voor ontvangers van draadloze thermostaten

## Aansluitschema's voor ontvangers van draadloze thermostaten

Aansluitschema's van de ontvangers van de draadloze klokthermostaten 2HEAT-TH-RF, 2HEAT-RF-Exclusiv en de 2HEAT-RF-Exclusiv-Compact. Het bedraden van de ontvangers is voor diverse mogelijke toepassingen verschillend.

Mogelijke toepassingen voor de ontvangers (in elke situatie dient de ontvanger anders bedraad te worden!!)

- op de ontvanger wordt een thermische stelmotor aangesloten
- op de ontvanger wordt een "snelle" stelmotor aangesloten (aansluiting met 3 aansluitdraden)
- op de ontvanger wordt een infrarood verwarmingspaneel aangesloten
- de ontvanger wordt direct op de cv-ketel aangesloten (en schakelt het aan/uit contact van de cv-ketel)
- de ontvanger wordt op een zoneregelingkast aangesloten

In alle bovenvermelde situaties wordt de ontvanger dus anders bedraad: houdt u daarmee rekening !!

**Op foutief aangesloten ontvangers vervalt de garantie (gevolgschade wordt niet door ons gedekt)**

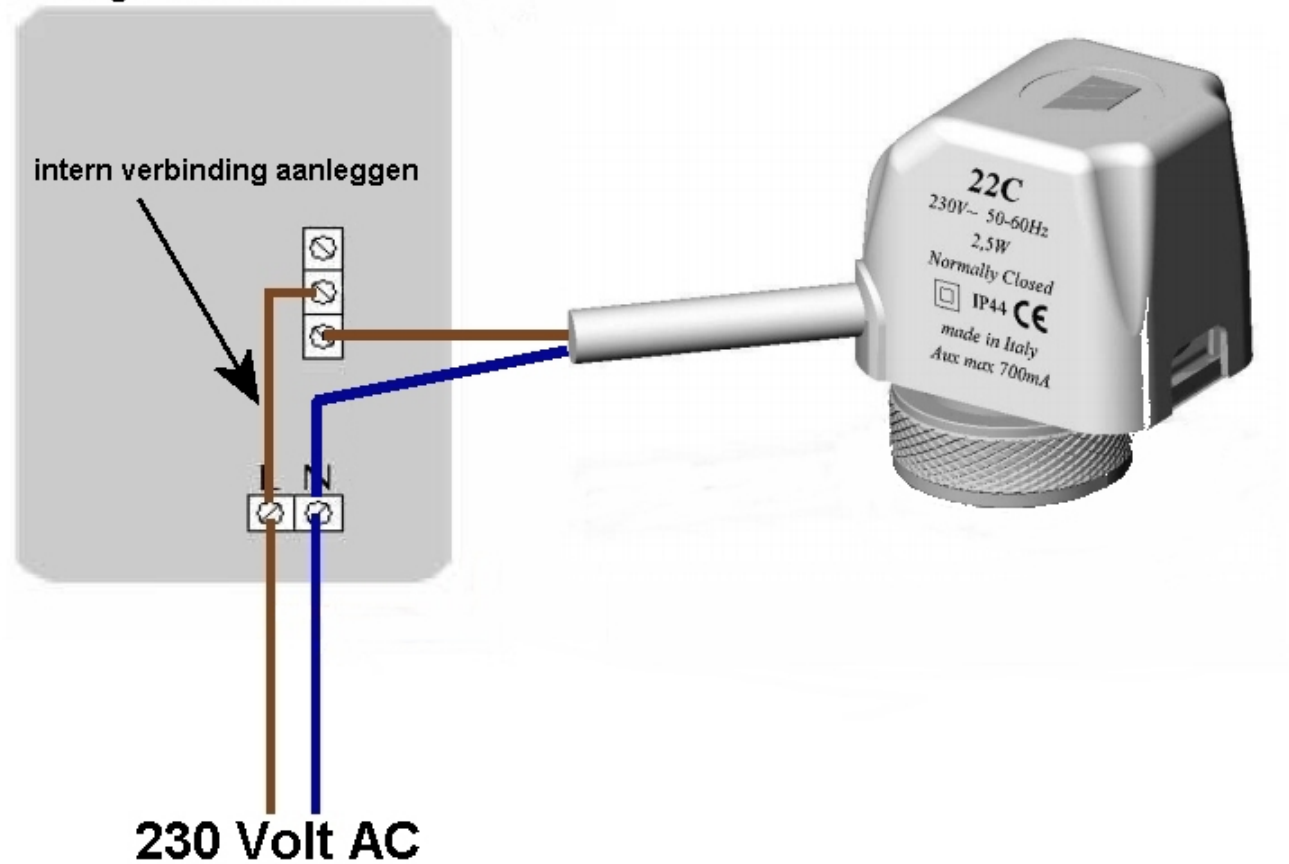
In de handleidingen van de diverse thermostaten staat eveneens duidelijk hoe de ontvanger in de diverse situaties bedraad dient te worden.

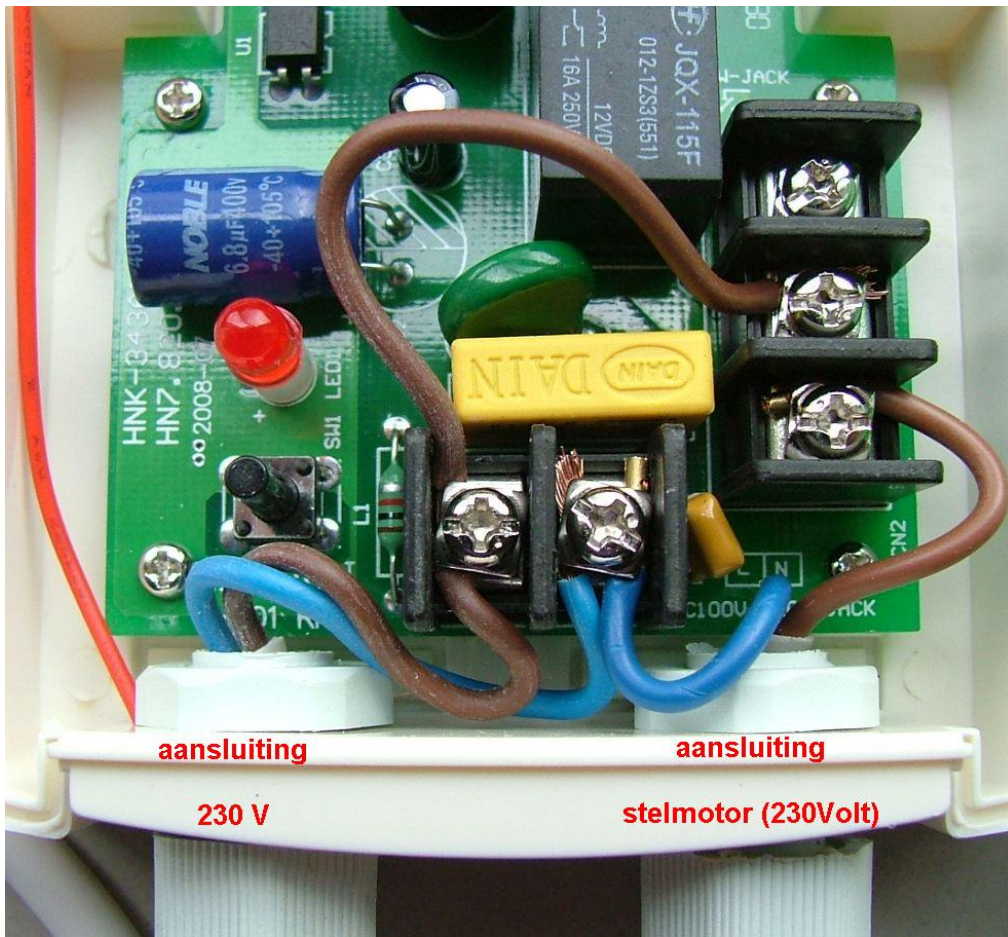
## Handleidingen

- Download hier de uitgebreide handleiding van de 2HEAT-TH-RF thermostaat
- Handleiding digitale klokthermostaat type 2HEAT-RF-EXCLUSIV

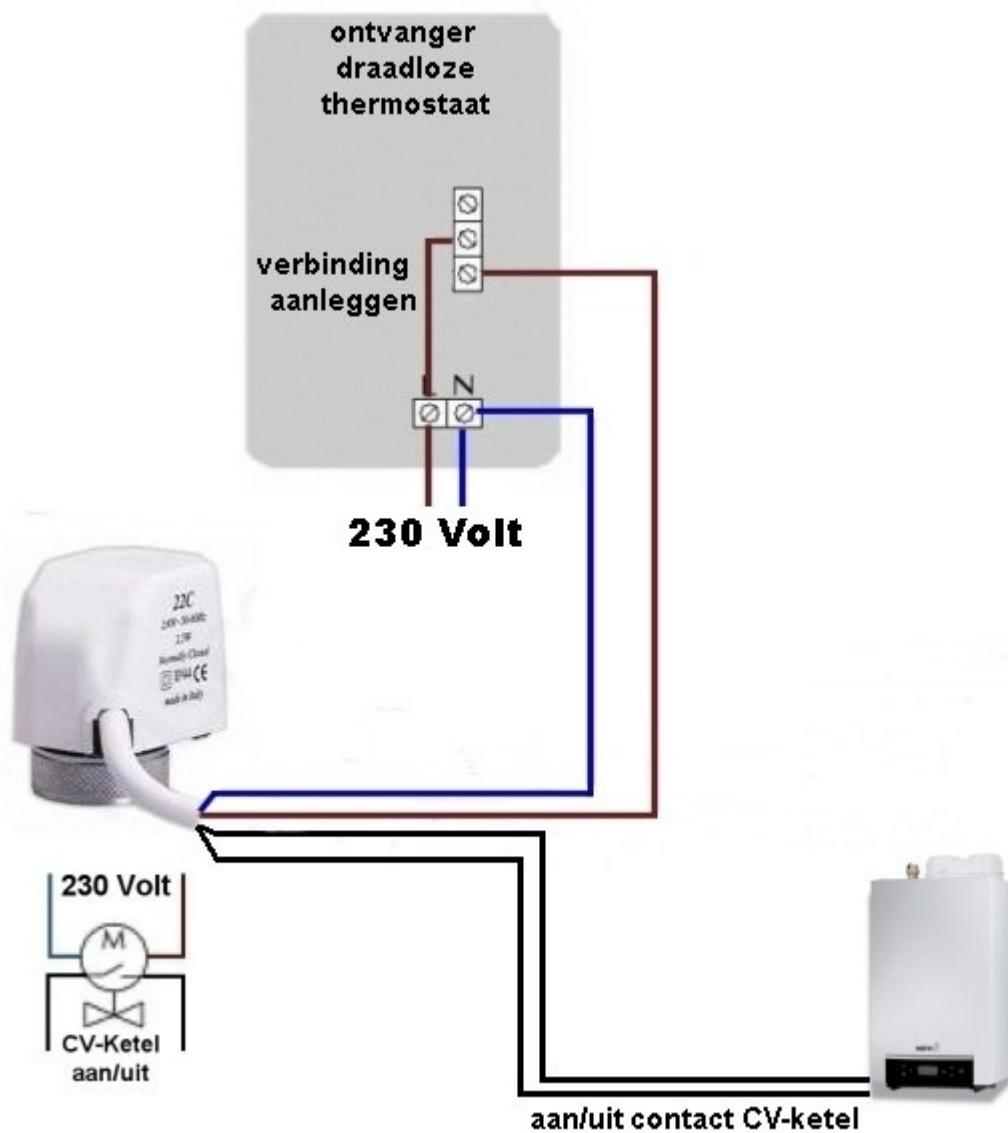
**Aansluiten van een 2 draads thermische stelmotor 230Volt op de ontvanger van de draadloze thermostaat**

ontvanger draadloze thermostaat



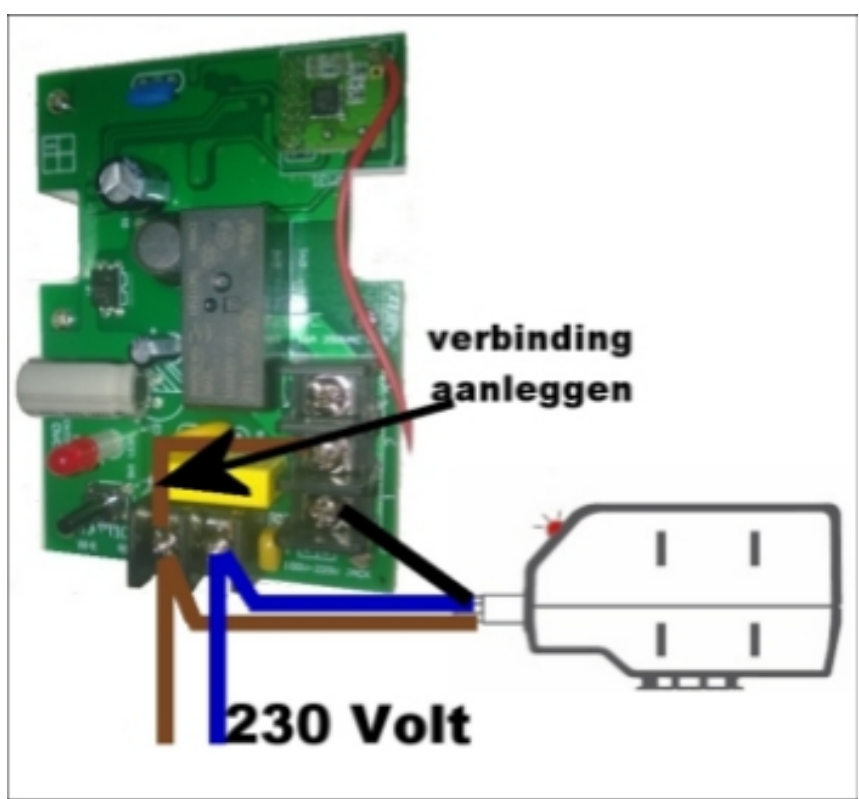
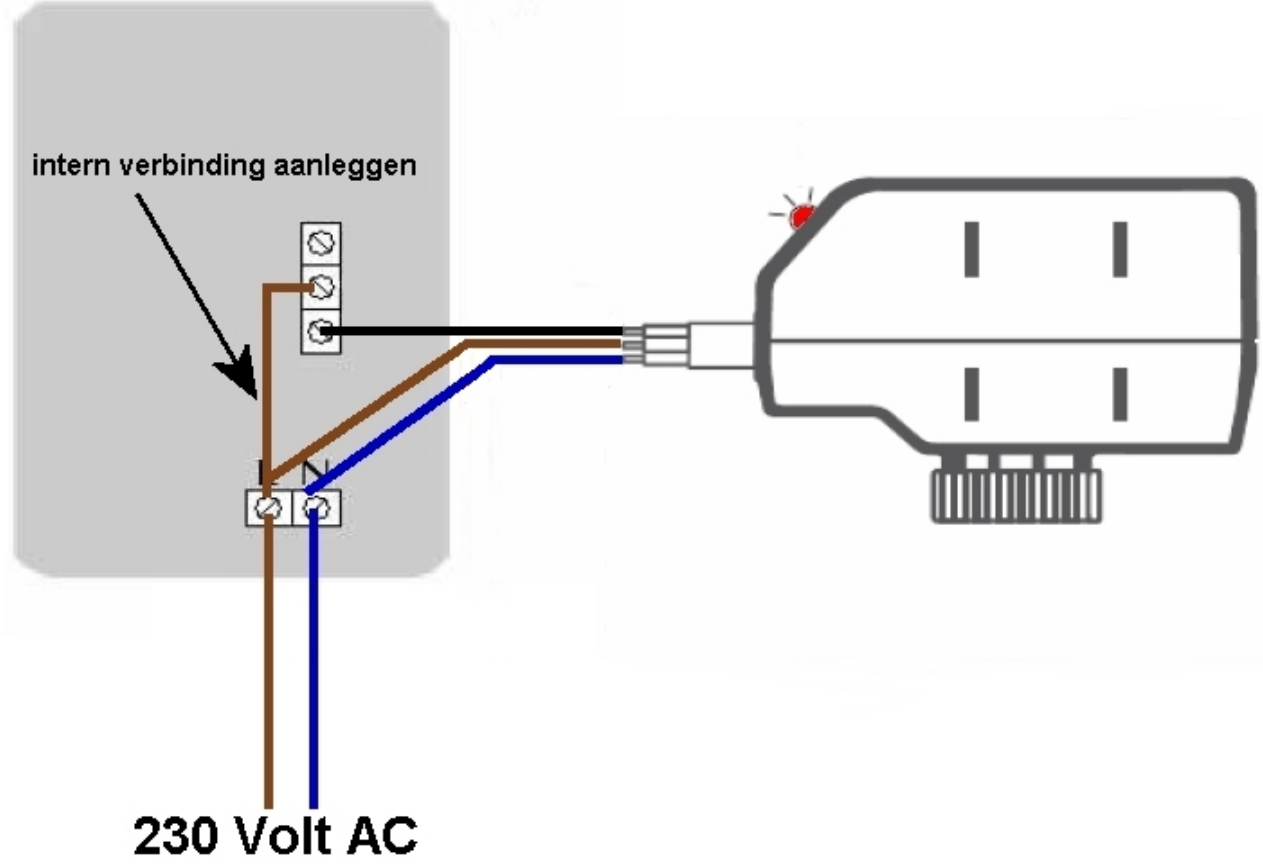


**Aansluiten van een thermische stelmotor 230Volt met eindcontact op de ontvanger van de draadloze thermostaat**

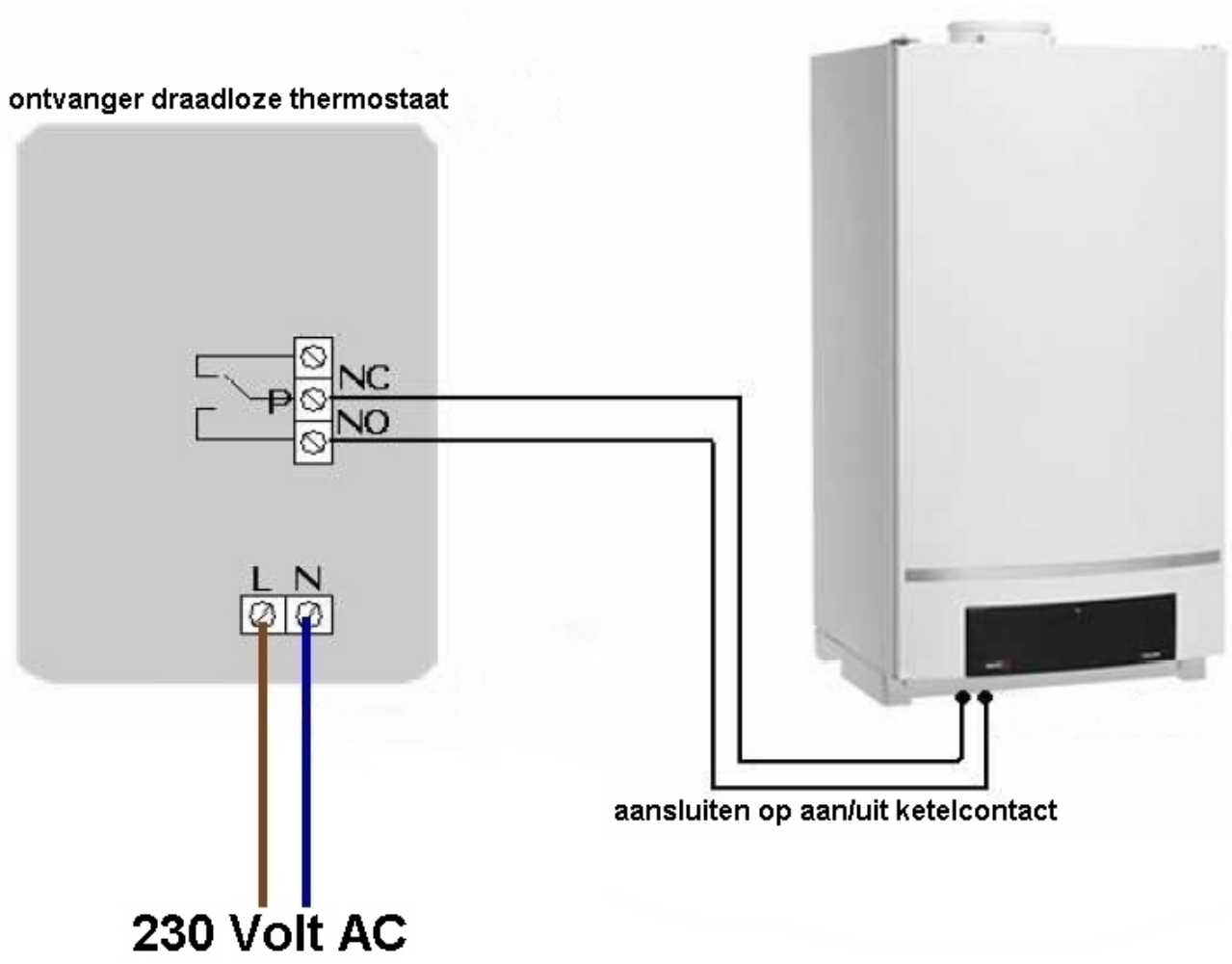


**Aansluiten van een 3 draads stelmotor 230 Volt op de ontvanger van de draadloze thermostaat**

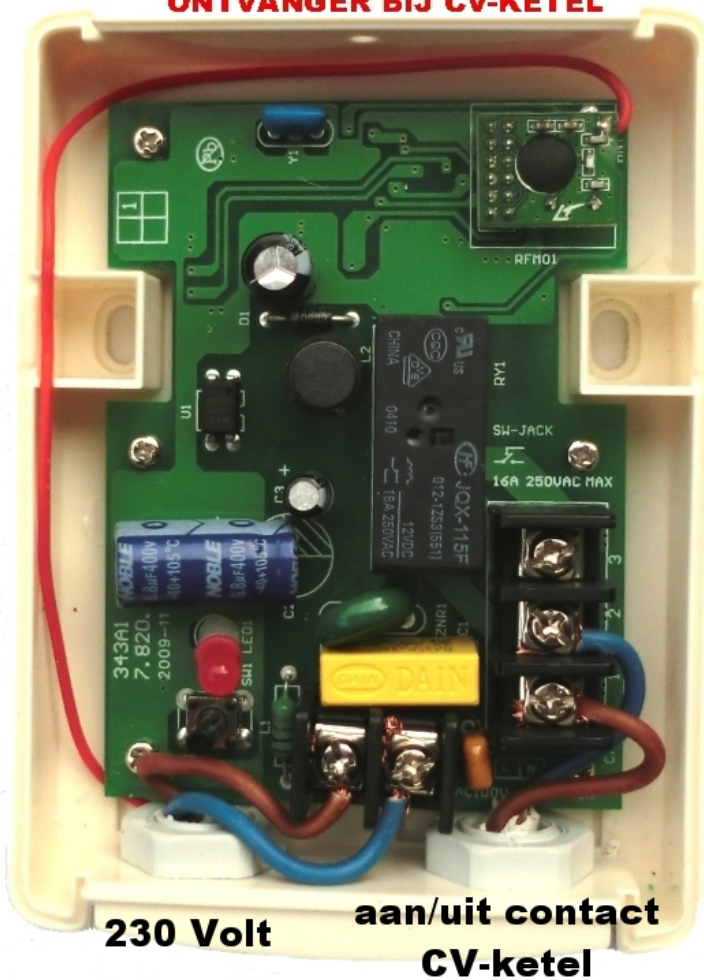
ontvanger draadloze thermostaat



# Aansluiten van de CV-ketel (aan/uit contact) op de ontvanger van de draadloze thermostaat

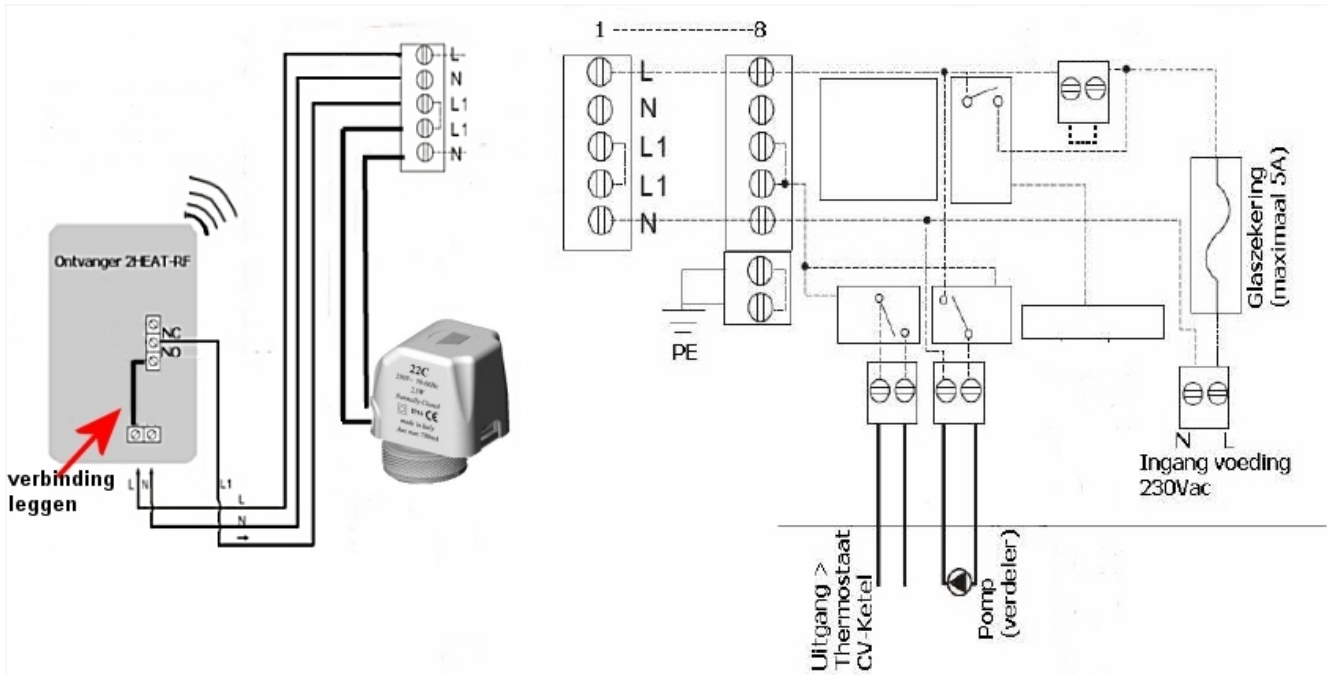


**ONTVANGER BIJ CV-KETEL**



**Aansluiten van de ontvanger van de draadloze thermostaat op zoneregelingskast**

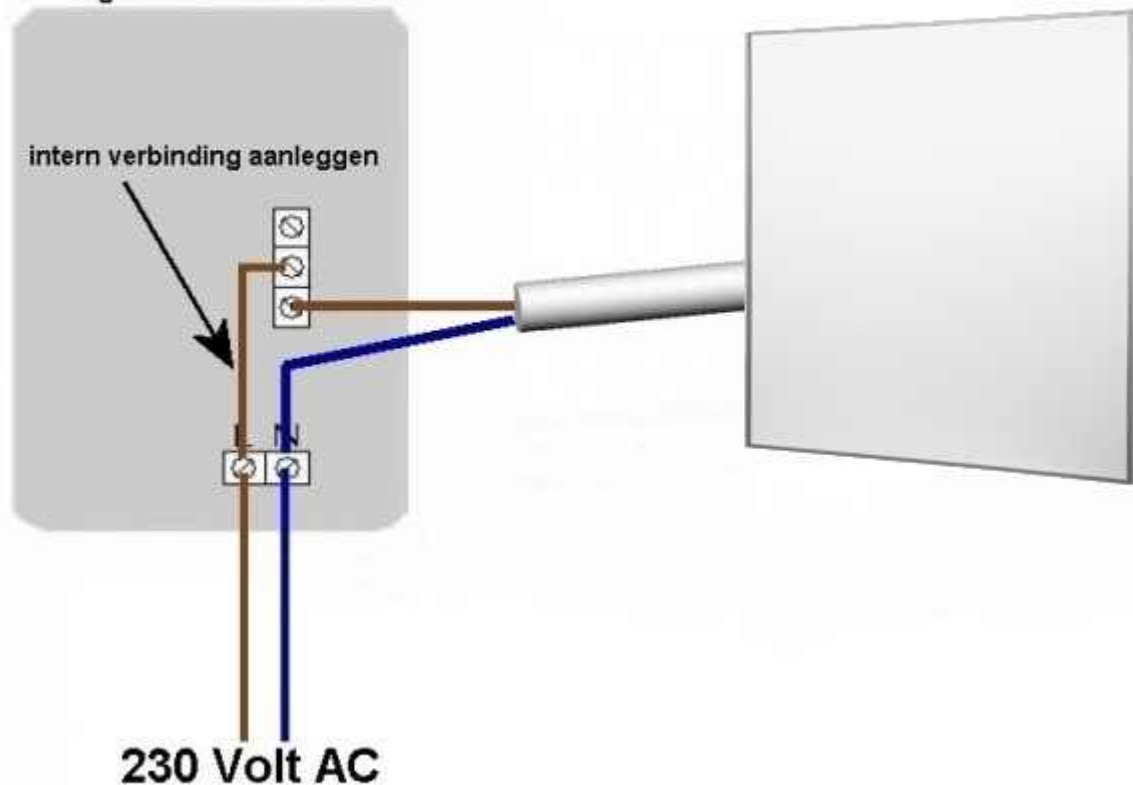




**Aansluiten van de ontvanger van de draadloze thermostaat op infrarood verwarmingspaneel**

## Aansluiting infrarood paneel op ontvanger van 2HEAT-RF-Exclusiv (Compact) (max 16 Amp. 230VAC 3600 Watt)

ontvanger draadloze thermostaat



## Ontvanger verliest contact met thermostaat

Een regelmatig terugkerend "probleem" is dat het rode ledje op de ontvanger continue blijft branden. Dat gebeurt als er geen verbinding meer is tussen de thermostaat en de ontvanger.

De meest voorkomende oorzaak is: batterij levert niet genoeg vermogen meer. **Remedie: Nieuwe batterijen** (ook al geeft de indicator op de thermostaat nog aan dat er nog genoeg lading in de batterijen zou zitten)

# **Gebruik alleen alkaline batterijen van een goed merk (Duracell, Panasonic) en geen oplaadbare batterijen.**

Wat gebeurt er als de ontvanger geen contact meer kan krijgen met de thermostaat? Ten eerste zal de thermostaat steeds maar blijven zoeken naar een ontvanger: daardoor zullen de batterijen nog sneller ontladen.

**Daarnaast zal de ontvanger op volgende wijze reageren:**

Als de ontvanger het contact met de thermostaat (zender) verloren is (zoals bij batterijen met onvoldoende vermogen, de afstand tussen thermostaat en ontvanger is te groot of de communicatie wordt verstoord door te dikke muren of staal in wanden of vloeren) zal de ontvanger gedurende ca 70 minuten de stand aannemen van voor de verstoring van de communicatie.

**De stand van het relais in de ontvanger kan, totdat de verbinding weer wordt hersteld, als volgt worden ingesteld:**

- Mode 1: 100% UIT
- Mode 2: elk half uur 20% AAN en 80% UIT

**De gewenste situatie kan ingesteld worden door:**

- Druk eerst gedurende 3 sec. op het knopje bij de rode led op het front van de ontvanger
- Het rode lampje gaat knipperen en de ontvanger wordt

ingesteld in Mode 1

- Druk voor de tweede maal gedurende 3 sec. op het knopje: het rode lampje knippert nu 2 x en de ontvanger wordt ingesteld in Mode2 (dit is ook de standaard instelling)