

# Aansluitschema's voor NeoStat thermostaten

## Aansluitschema's voor NeoStat thermostaten

Aansluitschema's voor WIFI NeoStat Het bedraden van de NeoStat thermostaten is voor diverse mogelijke toepassingen verschillend.

Mogelijke toepassingen voor de NeoStat thermostaten

- op de ontvanger wordt een thermische stelmotor aangesloten
- op de ontvanger wordt een "snelle" stelmotor aangesloten (aansluiting met 3 aansluitdraden)
- op de ontvanger wordt een infrarood verwarmingspaneel aangesloten
- de ontvanger wordt direct op de cv-ketel aangesloten (en schakelt het aan/uit contact van de cv-ketel)
- de ontvanger wordt op een zoneregelingskast aangesloten

In alle bovenvermelde situaties wordt de NeoStat dus anders bedraad: houdt u daarmee rekening !!

**Op foutief aangesloten thermostaat vervalt de garantie (gevolgschade wordt niet door ons gedekt)**

**In de handleidingen van de NeoStat thermostaten staat eveneens duidelijk hoe de NeoStat in de diverse situaties bedraad dient te worden.**

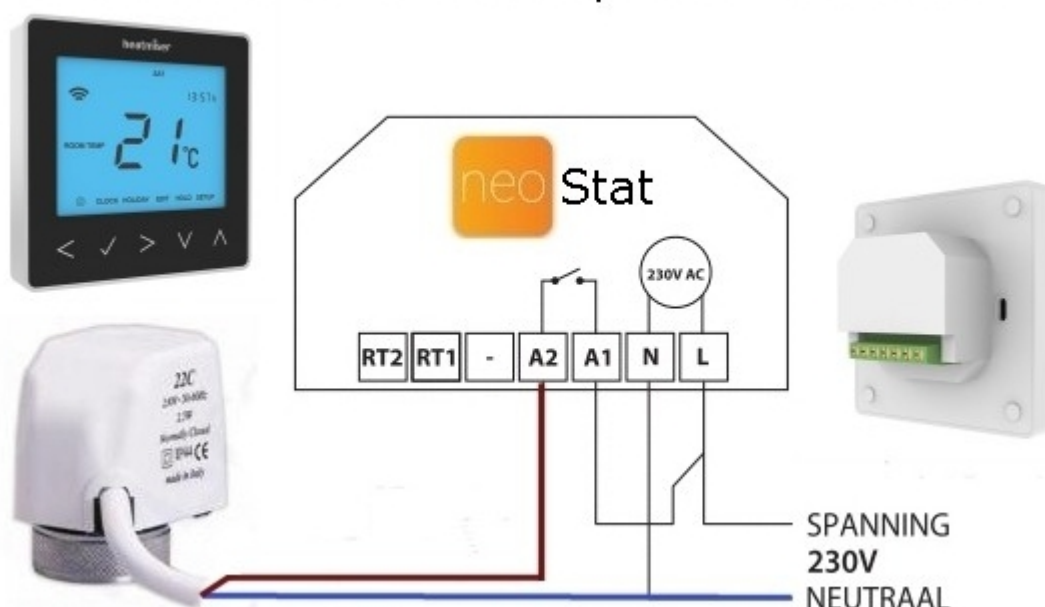
## Handleidingen

- Download hier de uitgebreide handleiding van de NeoStat thermostaat

□

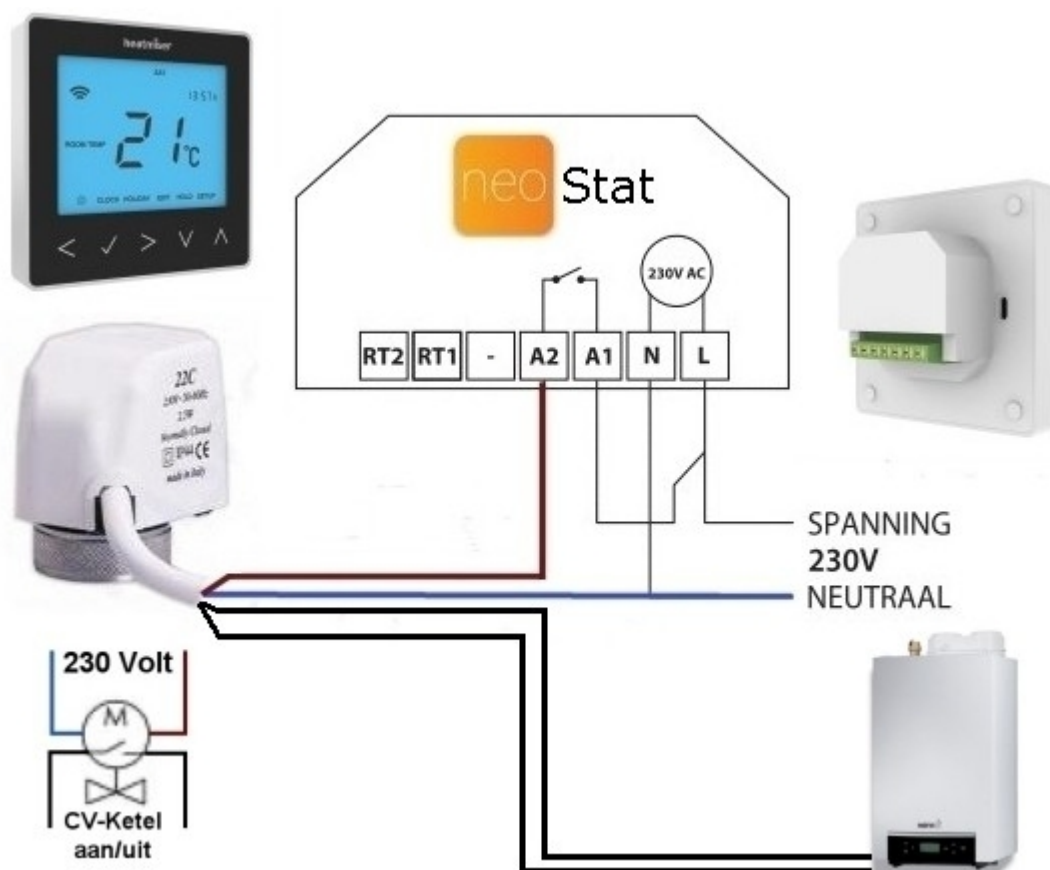
## Aansluiten van een 2 draads thermische stelmotor 230Volt op de ontvanger van de draadloze thermostaat

Aansluiten stelmotor 230V op NeoStat thermostaat

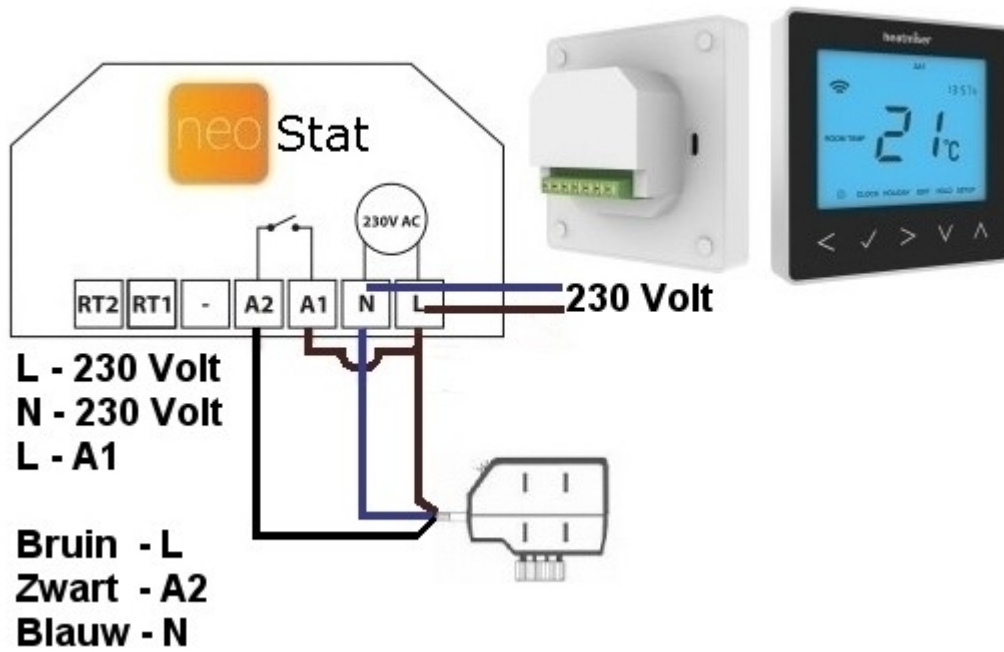


## Aansluiten van een thermische

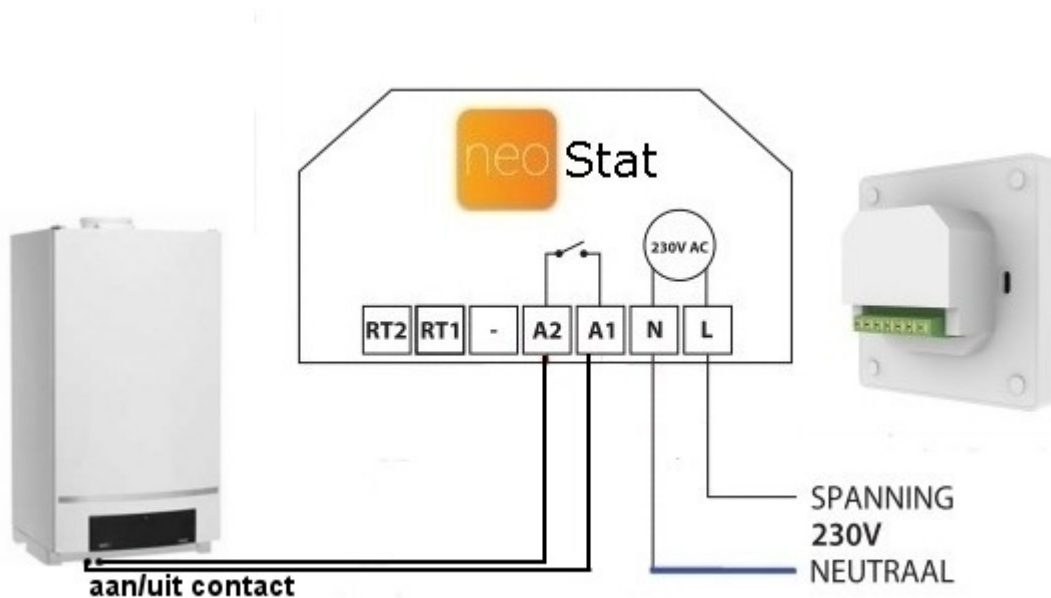
**stelmotor 230Volt met eindcontact op de ontvanger van de draadloze thermostaat en de CV-ketel (aan/uit contact)**



**Aansluiten van een 3 draads stelmotor 230 Volt op de ontvanger van de draadloze thermostaat**



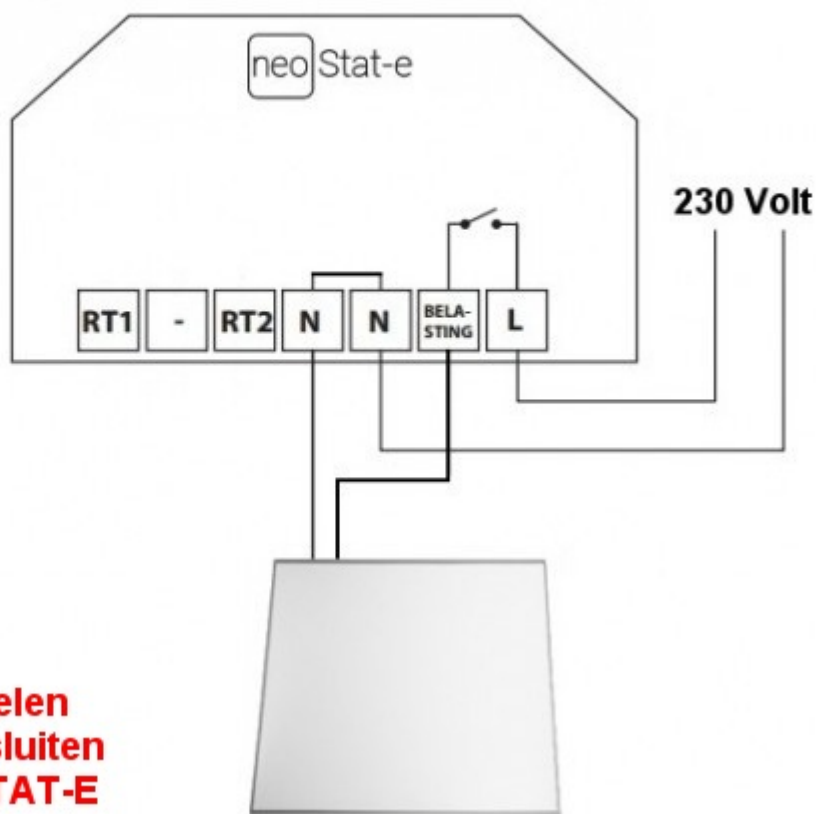
## Aansluiten van de CV-ketel (aan/uit contact) op NeoStat thermostaat



# Aansluiten van infrarood verwarmingspaneel op NeoStat thermostat

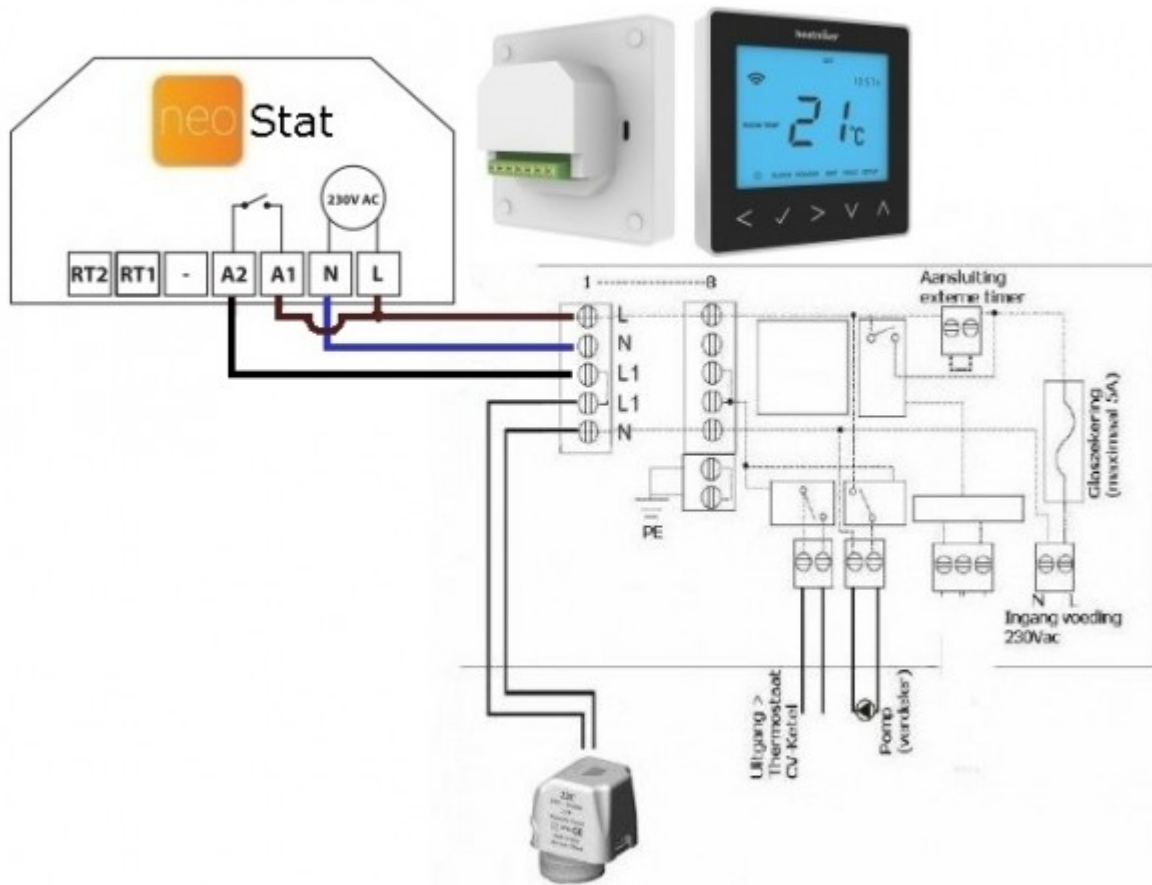


Aansluiting infrarood paneel op  
NeoStat-E WIFI Thermostaat  
(max 16 Amp. 230VAC 3600 Watt)

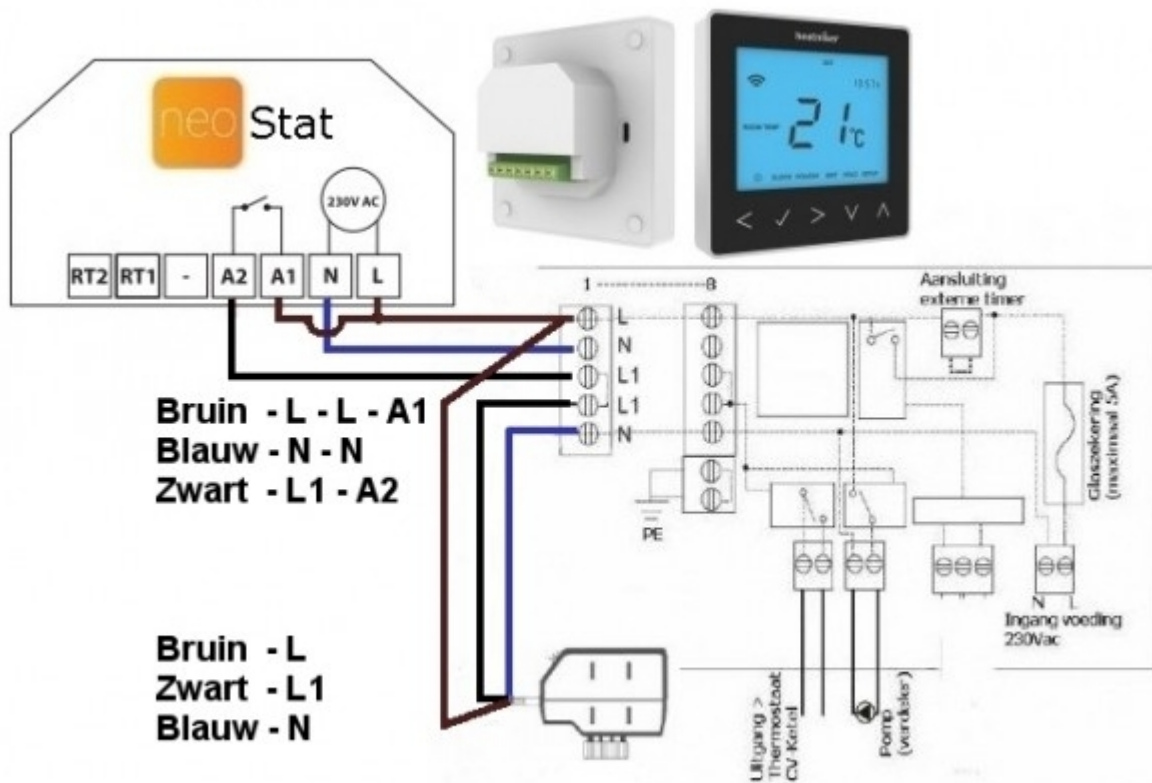


**LET OP !!**  
Infrarood panelen  
alleen aan te sluiten  
op een NEOSTAT-E

# Aansluiten van NeoStat op zoneregelingkast



**Met 3 draads-gemotoriseerde motor  
230 Volt**



## Handleiding zoneregelingskast